



VARIANT

NÁVOD K INSTALACI, OBSLUZE A ÚDRŽBĚ
KRBOVÝCH KAMEN S VÝMĚNÍKEM

VARIANT SL 7D

VARIANT SL 10 D



Původní návod k použití

Úvod.....	3
Základní informace o výrobku	3
Použití kamen, palivo	3
Popis kamen	3
Hlavní rozměry kotle.....	4
Schematický řez kamny	5
Technické údaje.....	6
Příslušenství kotle	6
Instalace krbových kamen	7
Volba správné velikosti krbových kamen	7
Umístění krbových kamen	7
Připojení k otopnému systému	8
Připojení krbových kamen ke kouřovodu	8
Připojení krbových kamen ke komínu	8
Zatápění.....	8
Čistění krbových kamen.....	8
Bezpečnostní pokyny pro provoz krbových kamen	8
Rosení a dehtování krbových kamen	9
Bezpečnost provozu krbových kamen.....	9
Opravy.....	10
Likvidace obalu	10
Likvidace výrobků po ukončení jeho životnosti	10
Pokyny pro zajištění bezpečné dopravy	10
Bezpečnostní a ostatní předpisy	10
Záruka.....	10

Úvod

Obchodní společnost SLOKOV, a.s. Hodonín Vám děkuje za rozhodnutí používat některé z řady výrobků VARIANT SL. Na krbová kamna VARIANT SL 7 D je výrobcem vydáno prohlášení o shodě ve smyslu § 13 odst. 2 zákona č.22/1997 Sb. a podle příslušných nařízení vlády.

Základní informace o výrobku

Výrobce:	Obchodní společnost SLOKOV, a.s. Národní třída 16, 695 01 Hodonín
Sídlo společnosti:	Kovodělská 62, 696 85 Moravský Písek
Označení kamen:	Krbová kamna s výměníkem SL 7D, SL 10D
Typ kamen:	VARIANT SL 7D, VARIANT SL 10D
Kotel je označen symbolem	CE
Rok výroby	2011

Důležitá upozornění

Důkladným prostudováním návodu k obsluze získáte informace o konstrukci, obsluze a bezpečném provozu kamen.

Po rozbalení kamen zkontrolujte úplnost a kompletnost dodávky. Při zjištění jakékoliv poruchy na kamnech odstavte kamna z provozu a zajistěte odstranění závady odbornou firmou. Pro správnou funkci, bezpečnost a dlouhodobý provoz si zajistěte minimálně jednou za rok pravidelnou odbornou kontrolu a údržbu kamen. Je to ochrana Vaší investice. Pro opravy se smí použít jen originální součástky. V případě vad zaviněných neodbornou instalací, nedodržením předpisů, norem nebo návodu k obsluze při montáži a provozu, výrobce neodpovídá za tyto vady a nevztahuje se na ně záruka.

Použití kamen, palivo

Ocelová krbová kamna s teplovodní vložkou VARIANT SL 7 D, SL 10D jsou zdrojem tepla vhodným pro vytápění chat, bytů, menších rodinných domků, a obdobných objektů s tepelnou ztrátou do 7 kW respektive 10 kW. Otopný systém může být s otevřenou nebo uzavřenou expanzní nádobou, samotížným nebo nuceným oběhem otopné vody, s maximálním přetlakem 200 kPa.

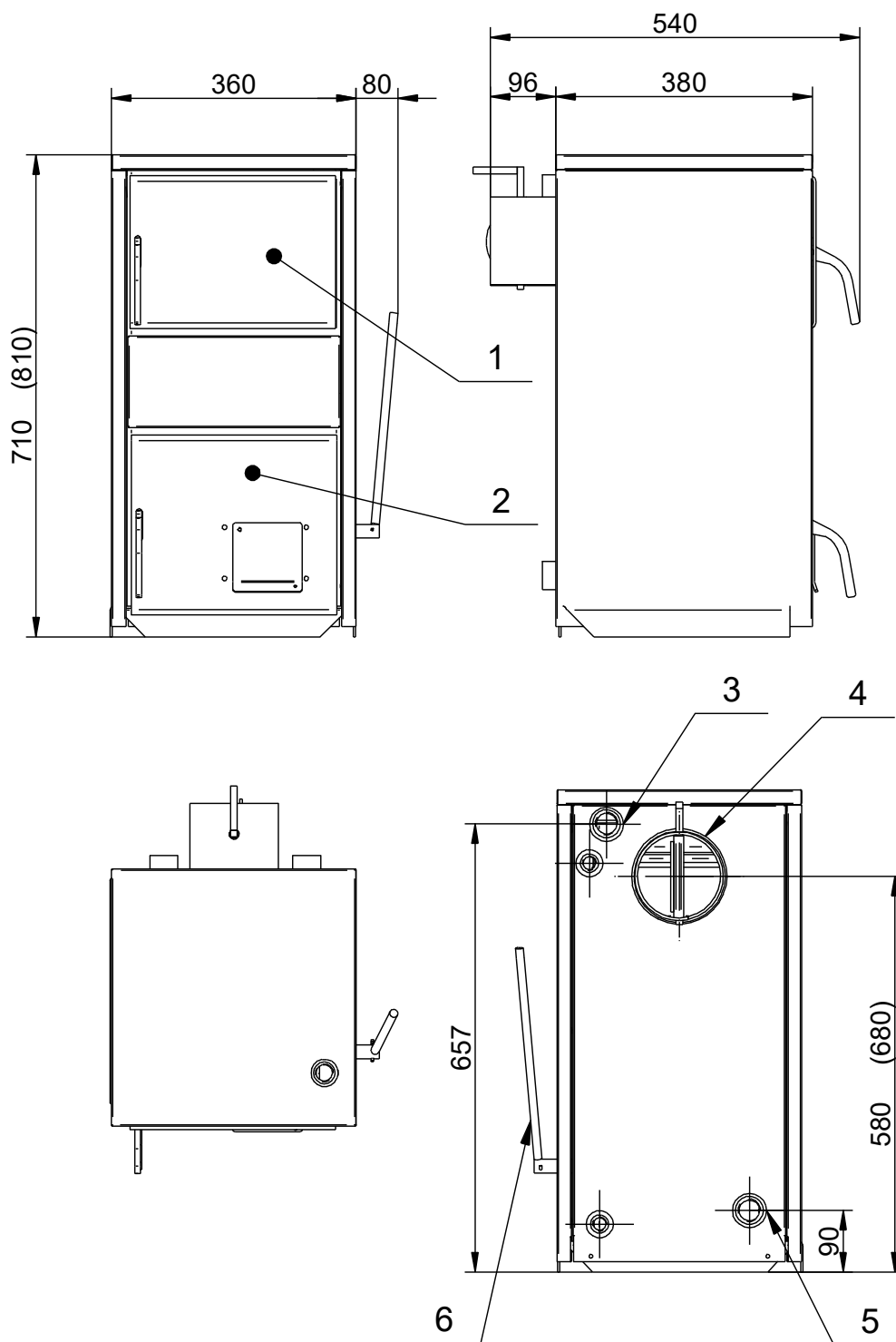
Předepsané palivo pro kamna VARIANT SL 7 D, SL 10D je štípané kusové dřevo a uhlí. Vlhkost dřeva by neměla být větší než 25%.

Popis kamen

Krbová kamna s teplovodním výměníkem VARIANT SL 7 D, SL 10D jsou svařena z ocelových plechů. Podstatou tohoto zařízení je kombinace krbových kamen a teplovodního kotle. Oproti klasickým krbovým kamnům s teplovodním výměníkem mají však tu výhodu, že větší část výkonu předávají topné vodě. Tím nedochází k přetápění místnosti, ve které jsou kamna umístěna. Tohoto efektu je docíleno díky velké ploše výměníku, který tvoří celý obvod ohniště. Regulace přívodu spalovacího vzduchu je standardně manuální pomocí klapky v popelníkových dvířkách. Krbové kamna je však možné osadit i ventilátorem s regulací, která je řízena elektronicky v závislosti na teplotě topné vody. Připojení k otopné soustavě je přes nátrubky G1 s vnitřním závitem.

VARIANT SL D

Hlavní rozměry kamen



obr. 1

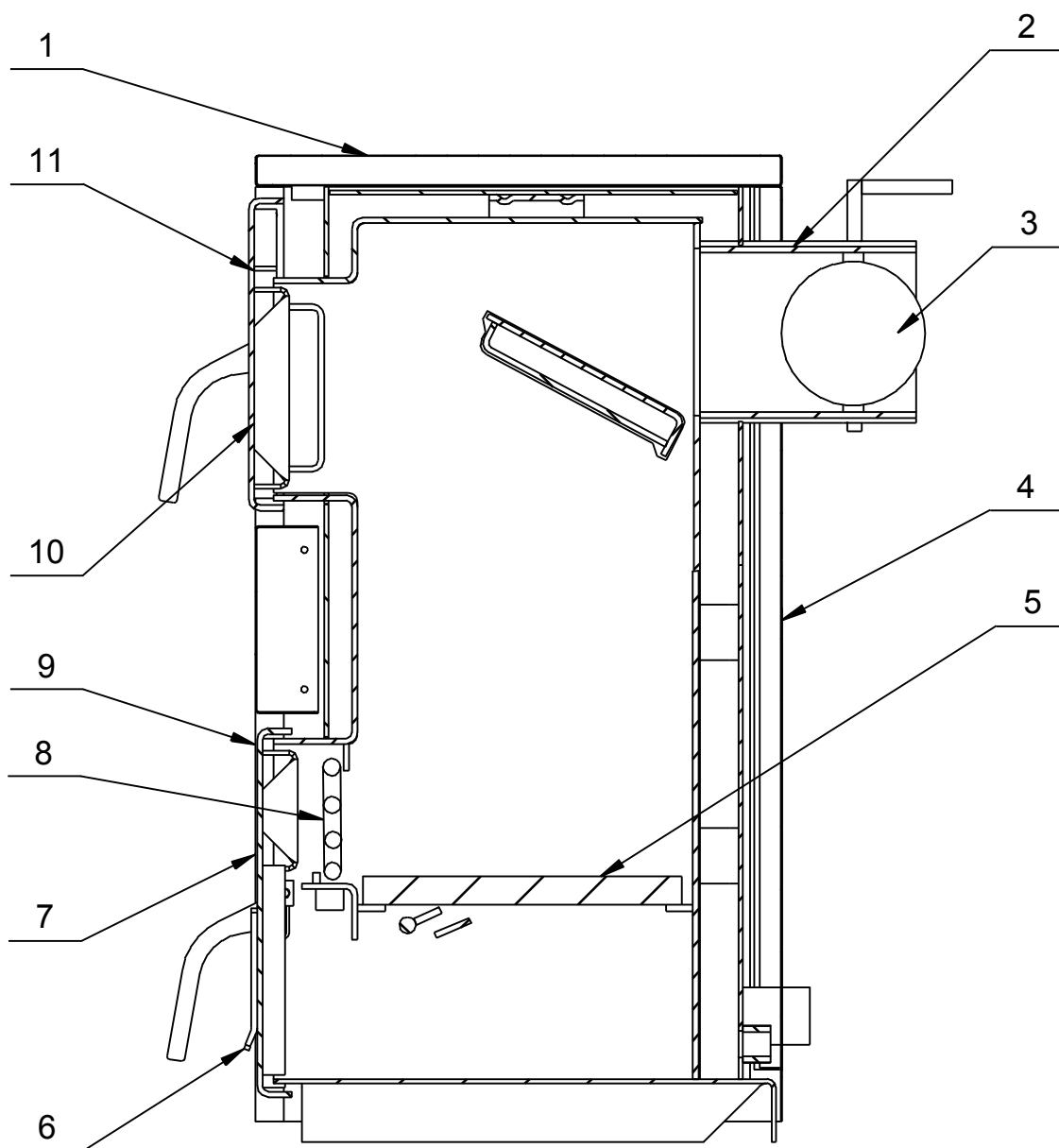
Legenda:

- 1 – příkladací dvířka
- 2 – popelníková dvířka
- 3 – výstup topné vody

- 4 – kouřovod
- 5 – vstup topné vody
- 6 – roštovací páka

Rozměry v závorce platí pro kamna SL 10D

Schematický řez kamny



obr. 2

Legenda:

- 1 – horní kryt
- 2 – kouřovod s klapkou
- 3 – klapka spalín
- 4 – zadní kryt
- 5 – rošt
- 6 – klapka pro přívod vzduchu
- 7 – popelová dvířka
- 8 – čistící dvířka
- 9 – těsnící šňůra pop. dvířek

- 10 – příkladací dvířka
- 11 – těsnící šňůra příkladacích dvířek

Technické údaje

Název	Jednotka	VARIANT SL7D	VARIANT SL10D
Jmenovitý výkon	kW	7	10
Účinnost	%	68	68
Provozní komínový tah	Pa	13	13
Hmotnostní tok spalin při jmenovitém výkonu	g/s	14	20
Spotřeba paliva při jmenovitém výkonu	kg/h	2,6	3,7
Teplota spalin při jmenovitém výkonu	°C	290	298
Maximální pracovní tlak	bar	2	2
Maximální pracovní teplota	°C	90	90
Minimální doporučená pracovní teplota	°C	70	70
Připojení topné vody		G1	G1
Průměr kouřového hrdla	mm	130	130
Výška osy kouřového hrdla	mm	580	680
Vodní objem kotle	l	14	16
Hmotnost kotle celková	kg	77	82
Palivo		kusové dřevo, uhlí	
Rozměr plnicího otvoru	mm	150x240	150x240
Objem násypky	l	15	20

Příslušenství kotleZákladní:

- Návod k instalaci, obsluze a údržbě kotlů 1 ks
- Záruční list 1 ks
- Ventil napouštěcí a vypouštěcí 1 ks6
- Popelník 1 ks

Zvláštní příslušenství (možno dokoupit):

- Přídavný ventilátor

Dodávané náhradní díly (na objednávku)

Pozice	Název
5	rošt
8	čisticí dvířka
9	těsnící šňůra popelových dvířek
11	těsnící šňůra příkládacích dvířek

Zvláštní požadavky náhradních dílů po dohodě s výrobcem.

Při objednávce uvádějte typ krbových kamen, jejich velikost, výrobní číslo a rok výroby.

Náhradní díly a příslušenství ke krbovým kamnům je možno objednat přímo u výrobce na adrese:

Obchodní společnost SLOKOV, a.s.

výrobní závod, Kovodělská 62, 696 85 Moravský Písek

tel. 518 387 606, tel/fax. 518 387 605, 607,

Instalace krbových kamen

Krbové kamna smí instalovat pouze odborná firma s platným oprávněním k této činnosti. Při instalaci a užívání krbových kamen musí být dodrženy zejména ustanovení ČSN 06 1008. Instalace krbových kamen musí odpovídat platným předpisům, normám a návodu k obsluze. Za škody vzniklé chybnou instalací výrobce neodpovídá.

Volba správné velikosti krbových kamen

Volba správné velikosti krbových kamen, tzn. jejich tepelného výkonu, je velmi důležitou podmínkou pro ekonomický provoz a správnou funkci krbových kamen. V případě, že kamna mají být hlavním zdrojem tepla musí jejich výkon odpovídat tepelným ztrátám objektu. Tam kde mají kamna sloužit pouze jako doplňkový zdroj tepla toto není podmínkou.

Umístění krbových kamen

Při instalaci kamen je nutno dodržet minimální odstupové vzdálenosti od hořlavých hmot dle ČSN 061008.

Nejmenší přípustná vzdálenost vnějších obrysů kamen a kouřovodu od hmot těžce a středně hořlavých (viz příloha – Hořlavost stavebních hmot) je 100 mm.

Nejmenší přípustná vzdálenost vnějších obrysů kamen a kouřovodu od hmot lehce hořlavých je 200 mm.

Vzdálenost 200 mm musí být dodržena také v případě, kdy stupeň hořlavosti hmoty není prokázán. Podrobné údaje o stupni hořlavosti stavebních hmot jsou uvedeny v ČSN 73 0823.

Bezpečná vzdálenost se musí dodržovat také při ukládání zařizovacích předmětů, podpalovacího materiálu a paliva v místnosti, kde jsou kamna umístěna.

Krbové kamna je nutno umístit na nehořlavou podlahu nebo nehořlavou izolující podložku přesahující půdorys kamen vpředu nejméně o 300 mm, na ostatních stranách o 100 mm. Pro usnadnění obsluhy se doporučuje kamna postavit na 100 až 150 mm nehořlavou podložku.

Do místnosti, ve které jsou krbové kamna umístěna, musí být zajištěn trvalý přívod vzduchu pro spalování. Jeho spotřeba je v závislosti na výkonu kamen kolem 25m³/hod. (tomu odpovídá otvor přístupu vzduchu o velikosti 80 až 150 cm²). U starších objektů jsou ve většině případů k zajištění dostatečného přívodu postačující netěsnosti kolem oken a dveří. U nových a zrenovovaných objektů s novými okny a dveřmi může být problém s dostatečným přívodem vzduchu. U těchto objektů je třeba nějakým způsobem zajistit přívod vzduchu do místnosti.

Připojení k otopnému systému

Krbová kamna VARIANT SL 7D a SL 10D jsou určena pro otopné systémy s otevřenou nebo uzavřenou expanzní nádobou, samotížným nebo nuceným oběhem otopné vody, s maximálním přetlakem 200 kPa. Pro snížení kondenzace spalin a zároveň pro zvýšení životnosti kamen doporučujeme vybavit kamna zařízením zajišťujícím, aby teplota vody neklesla pod 65 °C (rosný bod spalin). Nejjednodušším způsobem je řízení čerpadla v závislosti na teplotě vody v kamnech.

Jako teplotnosné médium použijte čistou měkkou vodu – nejlépe přefiltrovanou dešťovou, popřípadě jiné kapaliny k tomuto účelu určené. Jako pasivní ochranu kamen lze použít kapalinu s nízkým bodem mrznutí a antikorozními účinky FRITERM.

Připojení krbových kamen ke kouřovodu

Roury kouřovodu upevněte na odtahové hrdlo pomocí nýtu o průměru 5 mm.

Kouřovod má být co nejkratší, se sklonem od kamen nahoru.

Kouřovod, upevněný pouze v sopouchu a nasazený na odtahovém hrdle kamen, musí být pevně sestaven a nasazen, aby nedošlo k jeho náhodnému nebo samovolnému uvolnění, trubní odvod nemá být delší než 1,5 m, pokud možno bez kolen. Všechny části kouřovodu musí být z nehořlavých materiálů. Pro pevná paliva musí být kouřovody sestaveny z trub zasunutých do sebe ve směru proudění spalin.

Připojení krbových kamen ke komínu

Připojení kotle ke komínovému průduchu musí být provedeno dle ČSN 73 4201 a se souhlasem kominické firmy.

Krbové kamna v systému ústředního topení musí být připojena na samostatný průduch. Komín se správným tahem je základním předpokladem pro dobrou funkci kamen. Ovlivňuje jak výkon kamen, tak jeho účinnost. Kamna smí být připojena jen ke komínovému průduchu, který má dostatečný tah. Nejvhodnější jsou komíny izolované a vložkované. Skutečný tah zkontroluje měřením montážní organizace.

Zatápění

Otevřeme komínovou klapku, příkladacími dvířky vložíme na rošt papír, dřevěné třísky a menší kusy dřeva. Přes čistící dvířka podpálíme papír a třísky na roštu. Po rozhoření přidáme větší kusy dřeva. Po chvíli můžeme přivřít komínovou klapku a přívod spalovacího vzduchu. Během prvního zátopu dojde k vypalování. Důležité je místnost intenzivně větrat.

Čistění krbových kamen

Po delším topení se na stěnách usazují saze a popílek, což snižuje účinnost kamen. Množství sazí a případné zadehtování kamen je závislé na provozu kamen, druhu použitého paliva, velikosti komínového tahu a teplotě výstupní vody z kamen. Čistění kamen se provádí podle potřeby a provozních podmínek asi dvakrát za měsíc.

Bezpečnostní pokyny pro provoz krbových kamen

Kamna smí obsluhovat pouze dospělé osoby seznámené s funkcí kamen a jejich obsluhou. Obsluha kamen se musí řídit návodem k obsluze a smí pouze spouštět kamna do provozu, odstavovat kotel z provozu a kontrolovat jeho provoz. Seznámení s funkcí a obsluhou kotle je

povinen provést po uvedení do provozu servisní mechanik. Ponechat děti bez dozoru u kamen, které jsou v provozu, je nepřipustné. Zásahy do spotřebiče, které by mohly ohrozit zdraví obsluhy, případně dalších osob jsou nepřipustné.

Kamna se smí provozovat max. na 90 °C a musí být pod občasnou kontrolou. Je zakázáno používat k zatápění hořlavých kapalin a během provozu jakýmkoliv způsobem zvyšovat jmenovitý výkon kamen (přetěžovat). Do blízkosti příkladacího a popelníkového otvoru se nesmí ukládat a odhazovat jakékoliv hořlavé předměty. Popel je nutno odkládat do nehořlavých nádob s víkem.

Za okolností vedoucích k nebezpečí přechodného vzniku hořlavých plynů nebo par při pracích, při nichž by mohlo vzniknout přechodné nebezpečí požáru nebo výbuchu (např. lepení linolea, PVC apod.) musí být kamna včas před vznikem nebezpečí vyřazena z provozu.

Rosení a dehtování krbových kamen

Při prvních zátopech se na stěnách kamen sráží voda, která stéká do popelníkového prostoru. Toto pocení stěn kamen může vyvolat domněnku, že kamna tečou. Pocení zmizí po usazení popílku na stěny vnitřního pláště (což je asi po několika dnech topení). Také při topení na nižší výkon – při nízké teplotě spalin a nízké teplotě vody v kamnech – vzniká na stěnách uvnitř kamen kondenzát, který stéká do popelníkového prostoru.

Jelikož rosný bod spalin je asi 65 °C, vznikne kondenzát jen při ochlazení spalin v mezní vrstvě na stěnách kamen s teplotou nižší než 65 °C. Pokud dochází k rosení ve spalovací komoře, znamená to, že palivo je příliš vlhké. V tomto případě může dojít ke stékání kondenzátu do popelníkového prostoru i při teplotě vody v kotli vyšší než 65 °C.

Dehtování kamen nastává za obdobných podmínek – nízká teplota, málo spalovacího vzduchu.

Bezpečnost provozu krbových kamen

Při provozu kamen musí být dodrženy všechny příslušné bezpečnostní předpisy, zejména ČSN 06 1008 Požární bezpečnost lokálních spotřebičů a zdrojů tepla.

Kamna VARIANT SL 7D a SL 10D nesmí být použita k jiným účelům, než je uvedeno v tomto návodu. Povrch kamen se smí čistit pouze běžnými nehořlavými čistícími prostředky. Na spotřebič a do vzdálenosti menší než bezpečná vzdálenost od něho nesmějí být kladeny předměty z hořlavých hmot.

V prostoru místnosti, kde jsou kamna umístěna, nesmí být skladován žádný hořlavý materiál (dřevo, papír, nafta a jiné hořlavé materiály). Nejmenší přípustná vzdálenost vnějších obrysů kamen a odtahu spalin od hmot těžce a středně hořlavých (které po zapálení bez dodávky další tepelné energie samy uhasnou – stupeň hořlavosti B,C1,C2) musí být nejméně 100 mm.

Nejmenší vzdálenost od hmot lehce hořlavých (po zapálení samy hoří a shoří – stupeň hořlavosti C3) musí být nejméně 200 mm. Vzdálenost 200 mm musí být dodržena také v tom případě, stupeň hořlavosti hmoty není prokázán. Podrobné údaje o stupni hořlavosti stavebních hmot jsou uvedeny v ČSN 73 0823. Odstraňování tuhých zbytků spalování z popelníkového prostoru – k tomuto účelu slouží popelník, který je v popelníkovém prostoru ustaven uprostřed. Popelník je třeba pravidelně vyprazdňovat dříve, než se zcela naplní. Pro vyjímání a manipulaci s popelníkem slouží madlo na přední straně. Po vyjmutí zásuvky z kotle vysypte popel do předem připravené nádoby na vynášení popela. Při práci používejte ochranné pomůcky – rukavice.

Opravy

Obsluha kamen smí provádět jen opravy sestávající z prosté výměny dílce jako je například výměna těsnících šňůr, nebo roštu.

Ostatní případné závady smí odstranit jen oprávněný servis popřípadě výrobce. Pro opravy se smí použít jen originální součástky.

Likvidace obalu

Obal zlikvidujte prostřednictvím některé skupiny druhotných surovin nebo použijte řízenou skládku odpadu spravovanou příslušným obecním úřadem.

Likvidace výrobků po ukončení jeho životnosti

Likvidace výrobku (kamen) zajistěte prostřednictvím některé výkupny druhotných surovin nebo použijte řízenou skládku odpadu, spravovanou příslušným obecním úřadem.

Pokyny pro zajištění bezpečné dopravy

Kamna jsou z výrobního skladu dodávána ve složeném stavu na paletách. Manipulace s paletami je možná pomocí běžné manipulační techniky (vysokozdvíhací vozík, paletový vozík). Při přepravě na vozidlech musí být náklad zajištěn proti posuvu a převrácení.

Bezpečnostní a ostatní předpisy

Na projektování, montáž, provoz a obsluhu kotle se vztahují následující normy a předpisy:

- ČSN 07 0245 Teplovodní a nízkotlaké parní kotle. Teplovodní kotle do výkonu 50 kW. Technické požadavky.
- ČSN 06 0310 Ústřední vytápění. Projektování, montáž.
- ČSN 73 0823 Požárně technické vlastnosti hmot. Stupně hořlavosti stavebních hmot.
- ČSN 07 7401 Voda a pára pro tepelná energetická zařízení s pracovním tlakem páry do 8 MPa.
- ČSN 06 0830 Zabezpečovací zařízení pro ústřední vytápění a ohřívání užitkové vody.
- ČSN 73 4201 Navrhování komínů a kouřovodů.
- ČSN 06 1610 Části kouřovodů domácích spotřebičů.
- ČSN 73 4201 Provádění komínů a kouřovodů a připojování spotřebičů paliv.
- ČSN 06 1008 Požární bezpečnost lokálních spotřebičů a zdrojů tepla (kotle do 50 kW).
- ČSN 73 0831-50 Požární bezpečnost staveb
- ČSN EN 303-5 Kotle pro ústřední vytápění na pevná paliva
- 26/2003 Sb. Nařízení vlády

Záruka

Upozorňujeme odběratele, že uvedení do provozu a servis všech kamen Obchodní společnosti SLOKOV, a.s. Hodonín, smí provádět odborné montážní organizace. V opačném případě nebude uznána případná záruční reklamace. Každá případná reklamace musí být uplatněna neprodleně po zjištění závady. Výrobce si vyhrazuje právo na veškeré změny prováděné v rámci technického zdokonalování výrobků. Délka poskytované záruky je uvedena v záručním listě dodávaném jako základní příslušenství kamen a je podmíněna důrazným dodržováním tohoto montážního provozního návodu. Kupující uplatňuje případné reklamace písemně u prodávajícího nebo přímo u výrobce.

VARIANT SL D

Adresa pro uplatnění případných reklamací:

Obchodní společnost Slokov, a.s. Hodonín

Kovodělská 62

696 85 Moravský Písek

tel/fax, 518 387 605-7

**Obchodní společnost SLOKOV a.s.,
Kovodělská 62
Moravský Písek
PSČ 696 85**